



結構

用於控制泵浦，內建流量及壓力檢知器之電子恆壓器。
入口與出口尺寸相同 (G1為1"牙口)，裝有逆止閥
標準配置0-12 bar之壓力錶。
有自動復歸設定之功能，不需手動做重新啟動。

應用

自動控制泵浦供水及增加系統壓力
控制泵浦會隨著水龍頭的開關而**啟動/停止**。

泵浦的保護裝置：

- 乾轉保護
- 無水保護 (例如：正壓操作時入口管路無水，或是負壓操作時入口管路沒有浸在水中，亦或是入口管內殘存空氣。)
- 當閘門關閉時避免泵浦運轉

操作條件

型號	啟動壓力值	泵浦揚程
IDROMAT 5-12	1,2 bar	>20 m
IDROMAT 5-15	1,5 bar	>23 m
IDROMAT 5-22	2,2 bar	>30 M
IDROMAT 5e	可調整(1,5-2,5 bar)	(1)

(1)比重新啟動之壓力值多1.5 bar。

主要電壓：230V±10%
(Idromat5為115V,230V)，單相

頻率：50-60 Hz

泵浦馬達最大電流：16 (8) A

泵浦馬達最大功率：1.5 kW (2 HP)

保護等級：IP65

最大工作壓力值：12 bar(1.2 MPa)

最大操作溫度至65°C

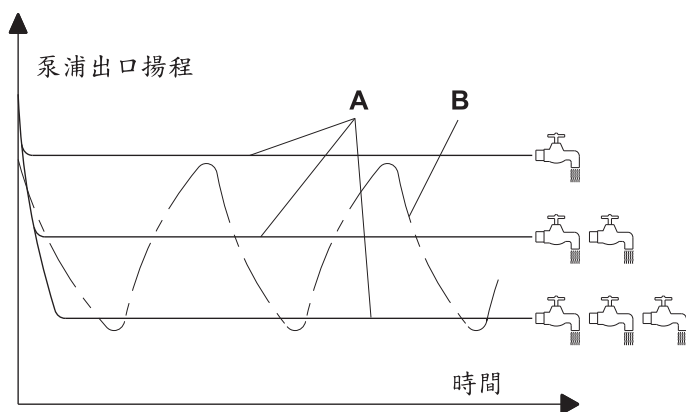
最小流量：1 l/min

外牙接口：1"

材質

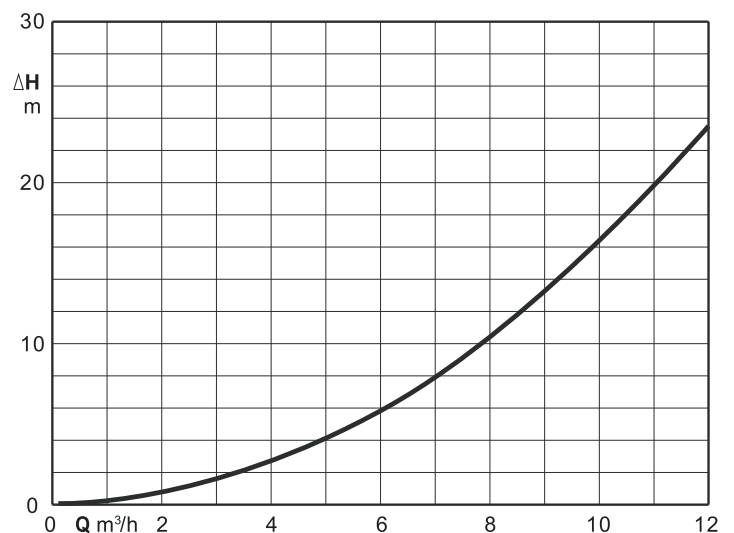
結構	IDROMAT 5-5e
外殼	強化塑膠 PA6
膜片	天然橡膠

壓力值之比較



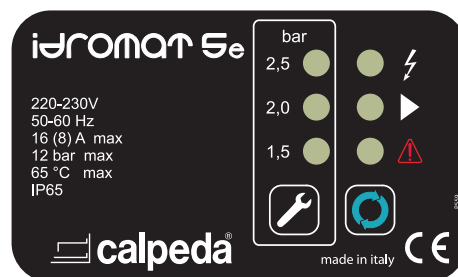
A = 使用IDROMAT = 恆壓
B = 使用傳統的壓力開關系統

水頭損失表



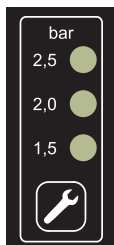
ΔH = 水頭損失(單位：m)

控制面板



狀態指示與系統重設

三顆LED燈顯示系統操作訊息：第一顆LED表示電源狀態，第二顆表泵浦目前運作中，第三顆則表示系統發出警告。當出現警告時，可按重設按鈕手動重新開啓系統。



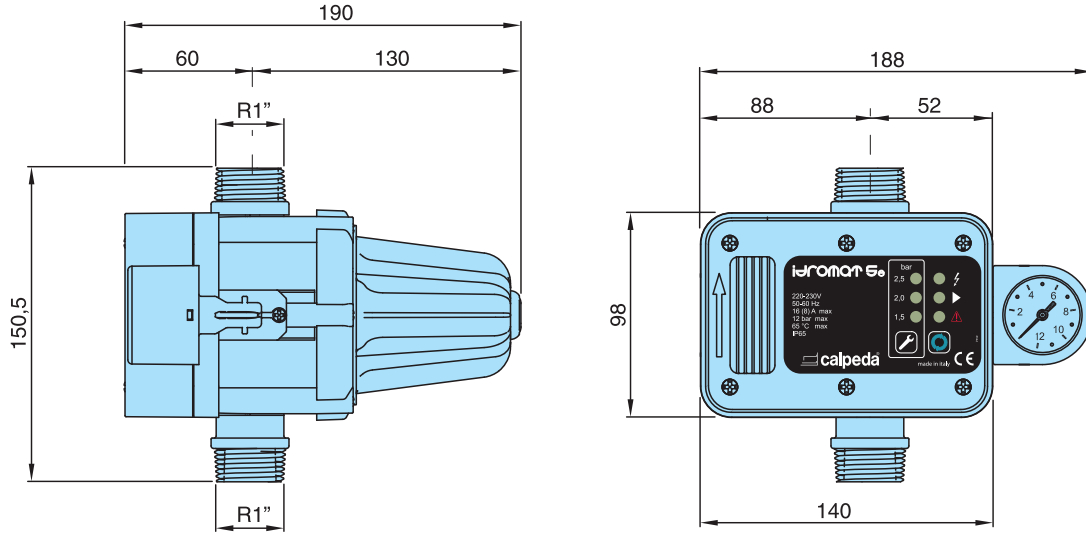
重啟壓力程式

面板可顯示系統之重啟壓力，按下按鈕可改變重啟壓力值。

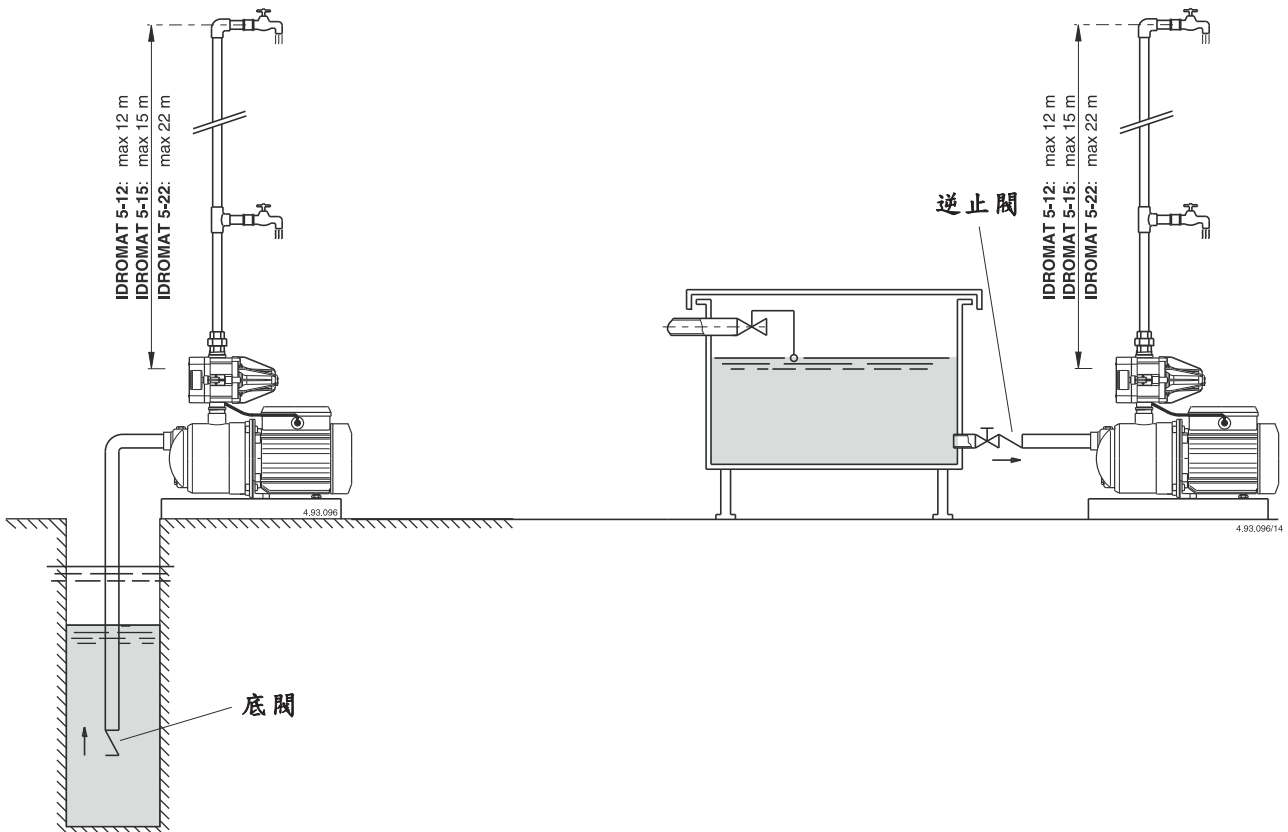
尺寸及重量

重量

kg 1,2



尺寸及重量



特色



靈活性

標準雙電壓供給(只限IDROMAT 5)，無需調整裝置，即可連接電源115V或230V。

使用簡單

IDROMATE 5e可更改重設壓力，搭配泵浦亦可更改操作。

安全

該裝置包括一自動重啓系統，防鎖模式減少使用者操作。

可靠

壓力錶嵌入系統(專利設計)方便故障的更換拆裝與裝置排空。

人性化

高亮度的LED燈讓操作狀態更顯而易見。